

---

26.30.50.121

Утвержден  
АТПН.425241.012 РЭ-ЛУ

ИЗВЕЩАТЕЛЬ ПОЖАРНЫЙ ПЛАМЕНИ  
ТЮЛЬПАН 2-16-0-1  
ИП 329/330-12-1

Руководство по эксплуатации  
АТПН.425241.012 РЭ

**EAC**

## СОДЕРЖАНИЕ

	Стр.
1 Описание и работа.....	3
1.1 Назначение извещателя.....	3
1.2 Перечень характерных помещений производств, технологических процессов, для защиты которых применяется изделие.....	4
1.3 Технические характеристики .....	5
1.4 Комплектность.....	7
1.5 Устройство и работа.....	7
2 Использование по назначению.....	12
2.1 Эксплуатационные ограничения.....	12
2.2 Вероятные источники ложного срабатывания .....	13
2.3 Факторы, снижающие чувствительность.....	14
2.4 Внешняя среда, поглощающая ИК- и УФ-излучения.....	14
2.5 Подготовка к использованию .....	15
2.5.1 Меры безопасности при подготовке извещателя .....	15
2.5.2 Объем и последовательность внешнего осмотра извещателя .....	15
2.5.3 Правила и порядок осмотра места установки.....	16
2.5.4 Установка извещателя.....	16
2.5.5 Монтаж извещателя .....	17
2.5.6 Требования к проводам и кабелям .....	18
2.6 Указания по включению, опробованию и проверке извещателя в работе .....	19
2.7 Устранение возможных неисправностей.....	20
2.8 Использование извещателя .....	21
2.8.1 Порядок действия обслуживающего персонала при выполнении задач применения изделия .....	21
2.8.2 Перечень режимов работы .....	21
3 Техническое обслуживание изделия.....	22
3.1 Общие указания .....	22
3.2 Меры безопасности.....	22
3.3 Порядок технического обслуживания.....	23
3.4 Очистка защитных фильтров оптических окон .....	23
4 Текущий ремонт .....	24
5 Транспортирование и хранение.....	24
Приложение А. Схема подключения .....	25
Приложение Б. Работа по интерфейсу RS-485 .....	26

Настоящее руководство по эксплуатации предназначено для ознакомления с возможностями, принципом работы, конструкцией и правилами эксплуатации извещателя пожарного пламени ТЮЛЬПАН 2-16-0-1 ИП 329/330-12-1 (далее - извещатель).

К работе с извещателем допускаются лица, прошедшие специальное обучение, ознакомленные с устройством изделия, изучившие в полном объеме настоящее руководство по эксплуатации и подготовленные в соответствии с Правилами по охране труда при эксплуатации электроустановок.

## 1 ОПИСАНИЕ И РАБОТА

### 1.1 Назначение извещателя

Извещатель предназначен для обнаружения электромагнитного излучения пламени и формирования извещения о пожаре.

Извещатель следует применять, если в зоне контроля в случае возникновения пожара на его начальной стадии предполагается появление открытого пламени, а также при наличии пламенного горения, когда высота помещения превышает значения предельные для применения извещателей дыма или тепла, а также при высоком темпе развития пожара, когда время обнаружения пожара извещателями иного типа не позволяет выполнить задачи защиты людей и материальных ценностей.

Извещатель прошел обязательную сертификацию и имеет условное обозначение ИП 329/330-12-1:

контролируемый признак пожара . . . . .	пламя;
принцип действия . . . . .	инфракрасный (далее – ИК) и/или ультрафиолетовый (далее - УФ);
класс изделия . . . . .	1*.

По классификации ГОСТ Р 53325-2012:

способ приведения в действие . . . . .	автоматический;
характер обмена информацией с прибором приемно-контрольным пожарным (ППКП) . . .	пороговый;
по возможности установки адреса . . . . .	адресный/неадресный (в зависимости от положения переключателя).

\* 1 класс соответствует устойчивому срабатыванию изделия от воздействия излучения пламени тестовых очагов ТП-5 и ТП-6 на расстоянии 25 м.

Изделие используется в установках противопожарной защиты зданий, сооружений, помещений и оборудования на открытых площадках.

1.2 Перечень характерных помещений производств, технологических процессов, для защиты которых применяется изделие

- Производственные здания с производством и хранением:

изделий из древесины синтетических смол, синтетических волокон, полимерных материалов, текстильных, текстильно-галантерейных, швейных, обувных, кожаных, табачных, меховых и целлюлозно-бумажных изделий, целлулоида, резины, резинотехнических изделий, горючих рентгеновских и кинофотопленок, хлопка, лаков, красок, растворителей, легковоспламеняющихся жидкостей, горючих жидкостей, смазочных материалов, химических реактивов, спиртоводочной продукции, щелочных металлов, металлических порошков, муки, комбикормов, других продуктов и материалов с выделением пыли;

- Производственные здания с производством:

бумаги, картона, обоев, животноводческой и птицеводческой продукции;

- Производственные здания с хранением:

негорючих материалов в горючей упаковке, твердых горючих материалов;

- Специальные сооружения:

помещения предприятий по обслуживанию автомобилей;

- Административные, бытовые и общественные здания и сооружения:

артистические, костюмерные, реставрационные мастерские, кино- и светопроекторные, аппаратные, фотолаборатории, помещения музеев и выставок.

### 1.3 Технические характеристики

#### 1.3.1 Технические характеристики изделия приведены в таблицах 1 – 2.

Таблица 1 – Основные технические характеристики

Наименование параметра	Значение
1 Диапазон напряжения питания постоянного тока, В	от 8 до 28
2 Ток потребления извещателя, мА, не более:	
- с подогревом (переключатель ПОДОГРЕВ в положении ON)	200
- без подогрева (переключатель ПОДОГРЕВ в положении OFF)	20
3 Максимум спектральной чувствительности ИК-канала, мкм	4,3
4 Диапазон спектральной чувствительности УФ-канала, нм	185 - 260
5 Максимальный угол обзора	90°
6 Дальность обнаружения тестовых очагов ТП-5 и ТП-6, м, не менее	25
7 Время готовности к работе после подачи питания, с, не более	45
8 Время срабатывания, с, не более	
- при установке переключателя ВРЕМЯ в положение OFF	5
- при установке переключателя ВРЕМЯ в положение ON	10
9 Время удержания извещения «ПОЖАР», с, не более	
- при установке переключателя ФИКСАЦИЯ в положение OFF	10
- при установке переключателя ФИКСАЦИЯ в положение ON	До отключения питания
10 Габаритные размеры (Ш x Д x В), мм	105x102x140
11 Масса, кг, не более	1,2
12 Средний срок службы, лет, не менее	10
13 Средняя наработка на отказ, ч, не менее	60000
14 Материал корпуса извещателя	алюминий
15 Степень защиты извещателя оболочкой по ГОСТ 14254	IP65

1.3.2 Извещатель сохраняет работоспособность при воздействии внешних факторов:

- повышенная температура окружающей среды - плюс 55 °С;
- пониженная температура окружающей среды:
- минус 55 °С при установке переключателя ПОДОГРЕВ в положение ON;
- минус 40 °С при установке переключателя ПОДОГРЕВ в положение OFF;
- повышенная относительная влажность воздуха 93% при температуре 40 °С.

1.3.3 Извещатель обеспечивает передачу извещений на ППКП посредством коммутации шлейфов сигнализации оптронными ключами.

Таблица 2 – Параметры оптронных реле «Ш1», «Ш2»

Наименование параметра	Значение
Коммутируемый ток, мА, не более	100
Коммутируемое напряжение, В, не более	100
Сопротивление закрытого реле, МОм, не менее	15
Сопротивление открытого реле, Ом, не более	16
Напряжение гальванической развязки входа/выхода, В, не менее	1500

1.3.4 Состояние контактов реле в дежурном режиме:

«Ш1» («ПОЖАР»). . . . . нормально разомкнуты;  
 «Ш2» («НЕИСПРАВНОСТЬ»). . . . . нормально замкнуты.

1.3.5 Связь извещателя с ППКП осуществляется по 4-проводному шлейфу, питание - по отдельной паре проводов от блока питания.

1.3.6 Изменение расстояния устойчивого срабатывания извещателя от максимального при отклонении источника ИК– и/или УФ–излучения от оптической оси на угол:

0°. . . . . 100 %;  
 15°. . . . . 96 %;  
 30°. . . . . 86 %;  
 45°. . . . . 71 %.

#### 1.4 Комплектность

Комплектуемые изделия, и эксплуатационная документация приведены в таблице 3.

Таблица 3 – Комплектность

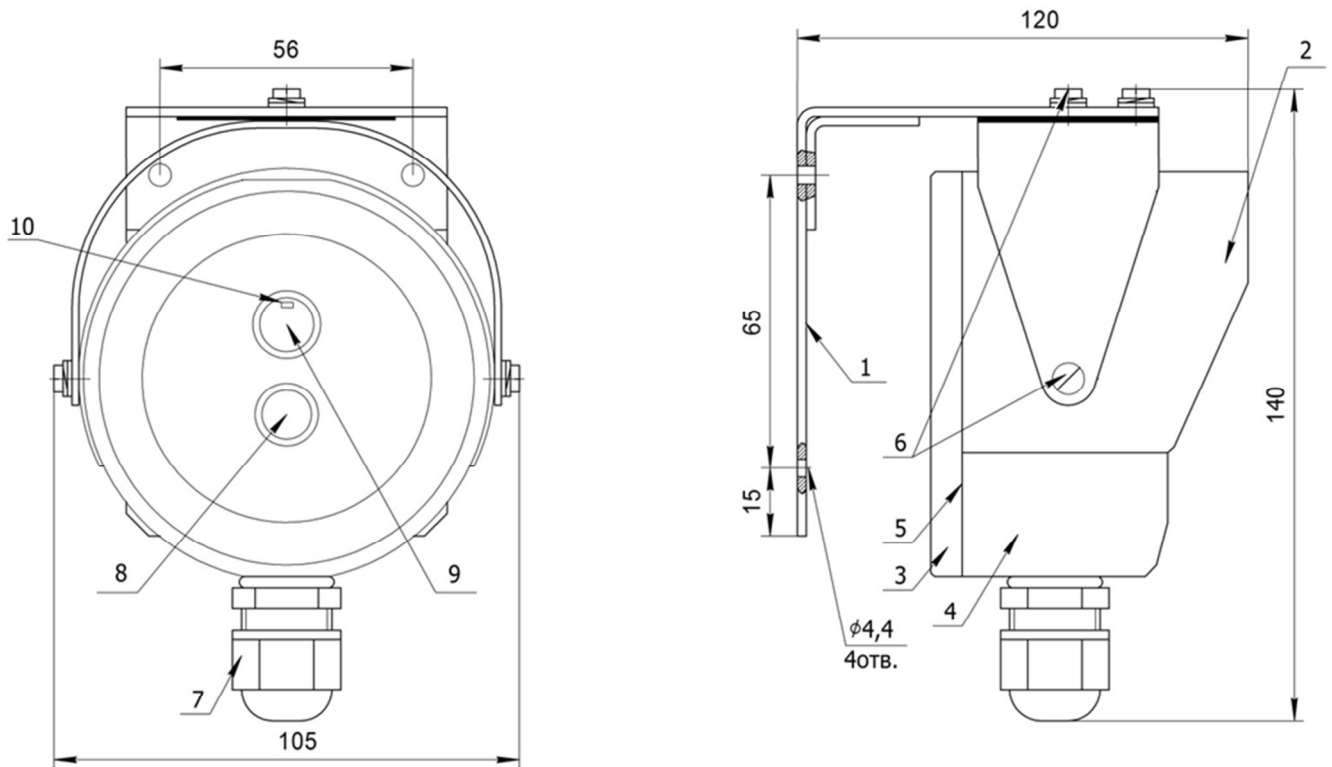
Обозначение изделия	Наименование изделия	Кол-во	Примечание
АТПН.425241.012	Извещатель пожарный пламени Тюльпан 2-16-0-1 ИП 329/330-12-1	1 шт.	
	Отвертка для винтов и шурупов с прямым шлицем с шириной лопатки 2 мм	1 шт.	Для работы с клеммными колодками
	Ключ для винтов с внутренним шестигранником размером 4 мм	1 шт.	Далее по тексту – монтажный ключ
	Ключ для винтов с внутренним шестигранником размером 3 мм	1 шт.	Для ориентирования изделия на зону контроля. Далее по тексту – ключ регулировочный
АТПН.425241.012 РЭ	Извещатель пожарный пламени Тюльпан 2-16-0-1 ИП 329/330-12-1. Руководство по эксплуатации	1 шт.	
АТПН.425241.012 ПС	Извещатель пожарный пламени Тюльпан 2-16-0-1 ИП 329/330-12-1. Паспорт	1 шт.	

#### 1.5 Устройство и работа

1.5.1 Извещатель обнаруживает пламя по пульсирующему и/или постоянному электромагнитному излучению пламени в ИК- и/или УФ-диапазонах длин волн и формирует извещение о пожаре. Микропроцессорная адаптивная обработка позволяет использовать извещатель для регистрации очагов возгорания различных материалов вне зависимости от внешних условий.

1.5.2 Конструктивно извещатель выполнен в виде разборного (на основание и крышку) алюминиевого корпуса с козырьком, закрепленного на кронштейне, который обеспечивает возможность ориентирования изделия в пространстве относительно горизонтальной оси. Кронштейн закреплен на внутренней стороне угольника с помощью винтового соединения, которое позволяет ориентировать изделие в пространстве относительно вертикальной оси.

Внешняя сторона угольника предназначена для установки извещателя на перекрытиях, стенах и других строительных конструкциях зданий и сооружений, а также на технологическом оборудовании с помощью крепления на четыре шурупа. Общий вид извещателя приведен на рисунке 1.



- 1 – угольник; 2 – козырек; 3 – крышка; 4 – основание;  
 5 – фланцевое соединение с герметизирующим кольцом; 6 – винтовые соединения;  
 7 – кабельный ввод; 8 – оптическое окно ИК-канала;  
 9 – оптическое окно УФ-канала; 10 – светодиодный индикатор.

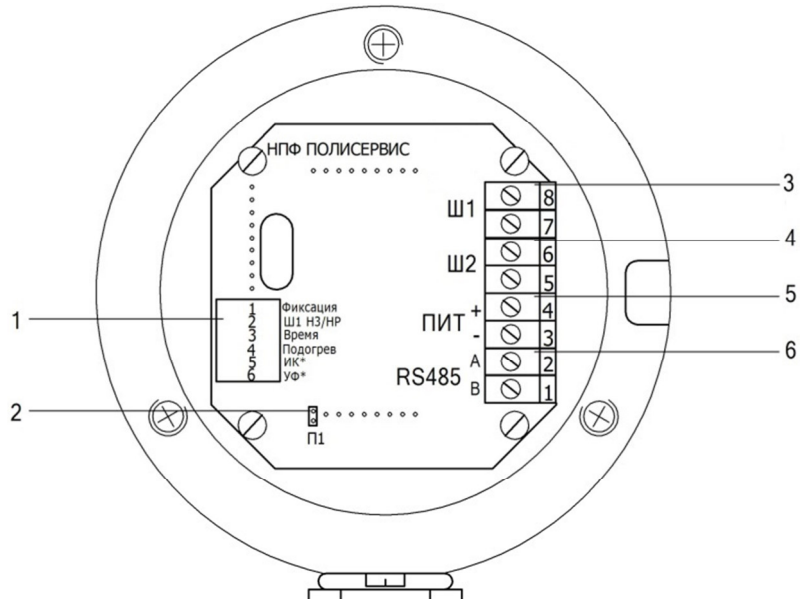
Рисунок 1 – Общий вид извещателя

1.5.4 Кабель, осуществляющий питание извещателя и связь с ППКП, вводится через кабельный ввод, расположенный в основании. Кабель фиксируется после монтажа к соответствующим клеммным колодкам извещателя.

1.5.5 Основание и крышка, составляющие корпус, соединены фланцевым соединением на три винта с герметизирующим кольцом. В торце основания находятся оптические окна ИК- и УФ-каналов. В оптических окнах герметично закреплены защитные фильтры. В основании установлена печатная плата с элементами.

В соответствии с рисунком 2 на плате установлены следующие элементы коммутации и индикации:





- 1 – блок переключателей; 2 – перемычка «П1»;  
 3 – клеммная колодка «Ш1»; 4 – клеммная колодка «Ш2»;  
 5 – клеммная колодка «+ПИТ-»; 6 – клеммная колодка «RS485».

Рисунок 2 – Расположение элементов коммутации и индикации на плате

1.5.6 Блок переключателей, установленный на плате, предназначен для установки параметров извещателя в соответствии с таблицей 4.

Таблица 4 – Параметры извещателя

Переключатель		Параметры извещателя
Маркировка	Положение	
ПОДОГРЕВ	OFF	Выключен автоматический подогрев оптики
	ON	Включен автоматический подогрев оптики
ФИКСАЦИЯ	OFF	Время удержания извещения «ПОЖАР» не более 10 с
	ON	Извещение «ПОЖАР» удерживается до отключения питания (выполняется требование ГОСТ)
Ш1 НЗ/НР	OFF	Состояние контактов реле «Ш1» («ПОЖАР»): нормально разомкнутые
	ON	Состояние контактов реле «Ш1» («ПОЖАР»): нормально замкнутые
ВРЕМЯ	OFF	Время срабатывания не более 5 с
	ON	Время срабатывания не более 10 с. Увеличенное время накопления полезного сигнала для увеличения помехозащищенности

Переключатель «П1» предназначена для подключения согласующего резистора 120 Ом для оконечного извещателя в линии связи RS-485.

Клеммная колодка «Ш1» предназначена для подключения извещателя к ППКП для передачи извещения «ПОЖАР».

Клеммная колодка «Ш2» предназначена для подключения извещателя к ППКП для передачи извещения «НЕИСПРАВНОСТЬ».

Клеммная колодка «+ПИТ-» предназначена для подключения источника питания.

Клеммная колодка «RS485» предназначена для подключения контроллера верхнего уровня по интерфейсу RS-485 (протокол Modbus, режим передачи RTU).

На внутренней плате под защитным фильтром оптического окна первого опорного ИК-канала расположен Светодиодный индикатор, предназначенный для индикации состояния изделия.

Зависимость состояния светодиодного индикатора от состояния извещателя приведена в таблице 5.

Таблица 5 – Индикация состояний извещателя

Состояние изделия	Состояние светодиодного индикатора
Отсутствует напряжение питания	Отсутствует свечение
«ПОЖАР»	Постоянное свечение с момента обнаружения контролируемого признака пожара и до сброса питания (переключатель ФИКСАЦИЯ в положении «ON», выполняется требование ГОСТ), либо в течение 10 с после его исчезновения (переключатель ФИКСАЦИЯ в положении «OFF»)
«НЕИСПРАВНОСТЬ»	Мигание с периодом 1 с и временем свечения 0,5 с
«НОРМА»	Мигание с периодом 5 с и временем свечения 0,3 с

Переключатели ИК и УФ предназначены для включения ИК- и УФ-каналов по логическим схемам «И», «ИЛИ» и их отключения.

Зависимость контролируемого признака пожара от положения переключателей приведена в таблице 6.

Таблица 6 – Схема включения ИК- и УФ-каналов

Контролируемый признак пожара	Положение переключателя	
	ИК	УФ
ИК	ON	OFF
УФ	OFF	ON
ИК ИЛИ УФ	ON	ON
ИК И УФ	OFF	OFF

По умолчанию ИК- и УФ-каналы включены по логической схеме «И».

1.5.7 Извещатель работает в следующих режимах:

- дежурный режим;
- режим тревожного извещения («ПОЖАР»; «НЕИСПРАВНОСТЬ»).

1.5.8 Извещатель формирует извещения:

- «ПОЖАР» - при выявлении контролируемого признака пожара.

Извещение «ПОЖАР» передается на ППКП путем замыкания контактов реле Ш1;

- «НЕИСПРАВНОСТЬ» - при автоматическом выявлении нарушения нормального функционирования.

Извещение «НЕИСПРАВНОСТЬ» передается на ППКП путем размыкания контактов реле Ш2:

«Ш1» («ПОЖАР»)..... замкнуты.  
«Ш2» («НЕИСПРАВНОСТЬ»)..... разомкнуты.

## 2 ИСПОЛЬЗОВАНИЕ ПО НАЗНАЧЕНИЮ

### 2.1 Эксплуатационные ограничения

2.1.1 Эксплуатация извещателя должна осуществляться в соответствии с требованиями настоящего руководства по эксплуатации. При эксплуатации извещателя необходимо учитывать особенности используемой схемы включения ИК- и УФ-каналов (см. таблицу 6).

2.1.2 По умолчанию ИК- и УФ-каналы включены по логической схеме «И» и формирование извещения «ПОЖАР» будет произведено, если оба канала регистрируют контролируемые признаки пожара. Данное включение реже всего реагирует на источники ложного срабатывания и рекомендуется к использованию в большинстве случаев.

**ВНИМАНИЕ! ЗАПРЕЩАЕТСЯ ИСПОЛЬЗОВАТЬ ВКЛЮЧЕНИЕ ПО ЛОГИЧЕСКОЙ СХЕМЕ «И» ИК- И УФ-КАНАЛОВ ДЛЯ ОБНАРУЖЕНИЯ ГОРЕНИЯ МАТЕРИАЛОВ, НЕ СОДЕРЖАЩИХ УГЛЕРОД.**

**ЗАПРЕЩАЕТСЯ РАЗБИРАТЬ КОРПУС ИЗДЕЛИЯ, ПОДКЛЮЧЕННОГО К СЕТИ.**

2.1.3 При включении только ИК-канала, формирование извещения «ПОЖАР» будет произведено, если изделие обнаружит электромагнитное излучение пламени в инфракрасном диапазоне длин волн. Используемый в изделии ИК-канал обнаруживает в области максимума спектральной чувствительности эффект пульсации с частотой, характерной ИК-излучению пламени. Исходя из принципа работы, измерительный ИК-канал подвержен ложным срабатываниям от сильно нагретых и вибрирующих тел с частотой пульсации, близкой к обнаруживаемой (вращающиеся маячки спецтехники и т.п.).

Отсутствие пульсаций, характерных для открытого очага пламени, и особенности спектра излучения тлеющего очага делают его обнаружение затруднительным при использовании ИК-канала.

**ВНИМАНИЕ!: ИК-КАНАЛЫ НЕ ОБНАРУЖИВАЮТ СЛЕДУЮЩИЕ ИСТОЧНИКИ ВОЗМОЖНЫХ ПОЖАРОВ:**

- горение водорода;
- горение серы (колчеданной);
- тлеющий очаг без открытого пламени.

ЗАПРЕЩАЕТСЯ ПРИМЕНЯТЬ ВКЛЮЧЕНИЕ ТОЛЬКО ИК-КАНАЛА, ЕСЛИ ПЛОЩАДЬ ПОВЕРХНОСТИ ГОРЕНИЯ ОЧАГА ПОЖАРА МОЖЕТ ПРЕВЫСИТЬ ПЛОЩАДЬ ЗОНЫ КОНТРОЛЯ ИЗДЕЛИЯ В ТЕЧЕНИЕ 3 с.

2.1.4 При включении только УФ-канала, формирование извещения «ПОЖАР» будет произведено, если изделие обнаружит электромагнитное излучение пламени в ультрафиолетовом диапазоне длин волн. Используемый в извещателе УФ-канал обнаруживает в области максимума спектральной чувствительности составляющую, характерную УФ-излучению пламени. Исходя из принципа работы, УФ-канал устойчив к воздействию модулированного излучения солнца и других типичных для инфракрасных каналов источников ложного срабатывания. Используемый УФ-канал не чувствителен к излучению, исходящему от объектов с температурой поверхности, не имеющей видимого свечения (светильники, закрытые плафонами и т. п.), и может применяться при наличии в зоне контроля перегретых, не имеющих свечения тел, например, в камерах сушки. Основополагающее воздействие на качество работы УФ-канала оказывает внешняя среда.

2.1.5 При включении ИК- и УФ-каналов по логической схеме «ИЛИ», формирование извещения «ПОЖАР» будет произведено, если хотя бы один из каналов регистрирует контролируемый признак пожара. Данное включение реагирует на наибольшее количество источников пожара и, как следствие, чаще всего реагирует на источники ложного срабатывания.

## 2.2 Вероятные источники ложного срабатывания

2.2.1 Не допускается эксплуатация извещателя в условиях, способных помешать его работе и вызвать ложные срабатывания. Источники интенсивного ИК- и УФ-излучений в областях с максимумом спектральной чувствительности извещателя могут вызвать ложное срабатывание.

### ВНИМАНИЕ! ВЕРОЯТНЫЕ ИСТОЧНИКИ ЛОЖНОГО СРАБАТЫВАНИЯ:

- Электрическая дуговая сварка, импульсно-дуговая сварка, сварка газом. При проведении сварки в зоне контроля извещателя система пожаротушения должна быть отключена во избежание нежелательной активации при формировании извещения «ПОЖАР», так как грязь, краска, масла на свариваемых поверхностях, а также материал электродов содержат углеродистые материалы, которые в процессе сварки сгорают и могут вызвать ложное срабатывание.

- Тепловентилятор, ИК-нагреватель, электрические спирали, молнии.
- Люминесцентные лампы. Значения фоновой освещенности чувствительных элементов извещателя, создаваемой люминесцентными лампами (газоразрядный источник света), должны быть не более 2500 лк.
- Лампы накаливания (галогенные автомобильные фары). Значения фоновой освещенности чувствительных элементов извещателя, создаваемой лампами накаливания (электрического источника света), должны быть не более 250 лк.
- Прямые солнечные лучи. Несмотря на то, что в области максимума спектральной чувствительности ИК-канала извещателя рассеянным излучением солнца можно пренебречь, поскольку собственное молекулярное излучение в этой области много больше, необходимо исключить попадание прямых солнечных лучей в оптическое окно ИК-канала, если на пути лучей есть перемещающиеся с близкой к обнаруживаемой частоте пульсации объекты, вращающиеся элементы оборудования, качающиеся деревья, птицы и схема включения ИК- и УФ-каналов с использованием только ИК-канала.

### 2.3 Факторы, снижающие чувствительность

2.3.1 При эксплуатации изделия необходимо учитывать расположенные в зоне контроля устройства и материалы, снижающие интенсивность ИК- и УФ-излучений, что уменьшает расстояние устойчивого срабатывания изделия.

**ЗАПРЕЩАЕТСЯ РАСПОЛАГАТЬ В ЗОНЕ КОНТРОЛЯ МЕЖДУ ИЗВЕЩАТЕЛЕМ И ВОЗМОЖНЫМ ОЧАГОМ ВОЗГОРАНИЯ ПРЕПЯТСТВИЯ И СРЕДСТВА ЗАЩИТЫ ОТ ИК-ИЗЛУЧЕНИЯ (ТЕПЛООТРАЖАЮЩИЕ, ТЕПЛООТВОДЯЩИЕ, ТЕПЛОПОГЛОЩАЮЩИЕ И Т.П. УСТРОЙСТВА) И ОТ УФ-ИЗЛУЧЕНИЯ (ЗАЩИТНЫЕ УСТРОЙСТВА).**

### 2.4 Внешняя среда, поглощающая ИК- и УФ-излучения

2.4.1 Несмотря на то, что ИК-канал извещателя работает в диапазоне окна прозрачности, в котором ИК-излучение распространяется в атмосфере со сравнительно малыми потерями, наличие сильного дождя, снега, тумана, различных гидрометеоров ослабляет ИК-излучение и уменьшает расстояние устойчивого срабатывания извещателя.

Воспринимаемое извещателем УФ-излучение распространяется в земной атмосфере со значительными потерями, именно поэтому УФ-канал извещателя не реагирует на солнечное излучение, которое является мощным источником помех.

2.4.2 Аэрозоли различной природы (дым, пыль, пары горючих веществ и т.п.) интенсивно поглощают воспринимаемое извещателем УФ-излучение и, следовательно, делают нецелесообразным использование УФ-канала без постоянного ухода за защитным фильтром оптического окна УФ-канала в помещениях, где в процессе производства выделяются пыль и горючие газы (в зонах резки металла, в покрасочных камерах и т. п.).

## 2.5 Подготовка к использованию

### 2.5.1 Меры безопасности при подготовке извещателя

2.5.1.1 К работам по проверке и приведению изделия к использованию по назначению (монтажу, установке, настройке, техническому обслуживанию) допускаются лица, имеющие профессиональную подготовку, соответствующую характеру работы.

2.5.1.2 Электротехнический персонал должен пройти проверку знаний Правил по охране труда при эксплуатации электроустановок, Правил технической эксплуатации электроустановок потребителей и других нормативно-технических документов (правил и инструкций по технической эксплуатации, пользованию защитными средствами, устройства электроустановок) и иметь группу по электробезопасности не ниже III.

### 2.5.2 Объем и последовательность внешнего осмотра извещателя

2.5.2.1 После вскрытия заводской упаковки извещателя необходимо:

- проверить комплектность изделия в соответствии с паспортом на извещатель АТПН.425241.012 ПС;

- произвести внешний осмотр извещателя и убедиться в отсутствии механических повреждений, которые могут повлиять на работоспособность изделия. Особое внимание следует обратить на отсутствие повреждений на защитных фильтрах, герметично закрепленных в оптических окнах;

- проверить отсутствие на корпусе, кабельном вводе, кронштейне изделия механических повреждений, вмятин, трещин, отслоений покрытия, ржавчины, которые могут повлиять на работоспособность.

### 2.5.3 Правила и порядок осмотра места установки

2.5.3.1 Основания для установки извещателя должны быть жесткими и иметь ровную поверхность (капитальная стена, балка, опора, пол и т.п.);

2.5.3.2 Основания не должны отклоняться от своего положения под действием ветра, а также не должны быть подвержены вибрациям и сезонным подвижкам.

2.5.3.3 Основания не должны деформироваться под действием температуры.

### 2.5.4 Установка извещателя

2.5.4.1 Извещатель можно устанавливать на перекрытиях, стенах и других строительных конструкциях зданий и сооружений, а также на технологическом оборудовании.

**ВНИМАНИЕ! ЕСЛИ НА НАЧАЛЬНОЙ СТАДИИ ПОЖАРА ВОЗМОЖНО ВЫДЕЛЕНИЕ ДЫМА, РАССТОЯНИЕ ОТ ИЗДЕЛИЯ ДО ПЕРЕКРЫТИЯ ДОЛЖНО БЫТЬ НЕ МЕНЕЕ 0,8 м.**

2.5.4.2 Размещение извещателей необходимо производить с учетом выбранной схемы включения ИК- и УФ-каналов (см. таблицу 6), и соответствующих эксплуатационных ограничений, представленных в п. 2.1.

2.5.4.3 Зона контроля должна контролироваться не менее чем двумя извещателями, включенными по логической схеме "И", а расположение изделий должно обеспечивать контроль защищаемой поверхности, как правило, с противоположных направлений.

Место установки извещателя должно обеспечивать легкий доступ к изделию для проведения работ по техническому обслуживанию.

**ВНИМАНИЕ! ВО ИЗБЕЖАНИЕ СМЕЩЕНИЯ ЗОНЫ КОНТРОЛЯ ИЗДЕЛИЕ СЛЕДУЕТ МОНТИРОВАТЬ НА ЖЕСТКОЙ ПОВЕРХНОСТИ, СПОСОБНОЙ ВЫДЕРЖАТЬ ВЕС ИЗДЕЛИЯ И НЕ ПОДВЕРЖЕННОЙ ВИБРАЦИИ.**

2.5.4.4 Зона обнаружения ИК- и УФ-каналов извещателя определена конусом с углом 90°. При ориентировании извещателя необходимо учитывать изменение расстояния устойчивого срабатывания изделия при отклонении источника излучения от оптической оси в соответствии с техническими характеристиками. Для предотвращения скопления влаги на извещателе его ориентация относительно горизонта должна быть не менее 10° по направлению к земле.



Для ориентирования изделия относительно горизонта используйте регулировочный ключ из комплекта поставки.

Примеры ориентирования извещателя относительно горизонта приведены на рисунке 3.

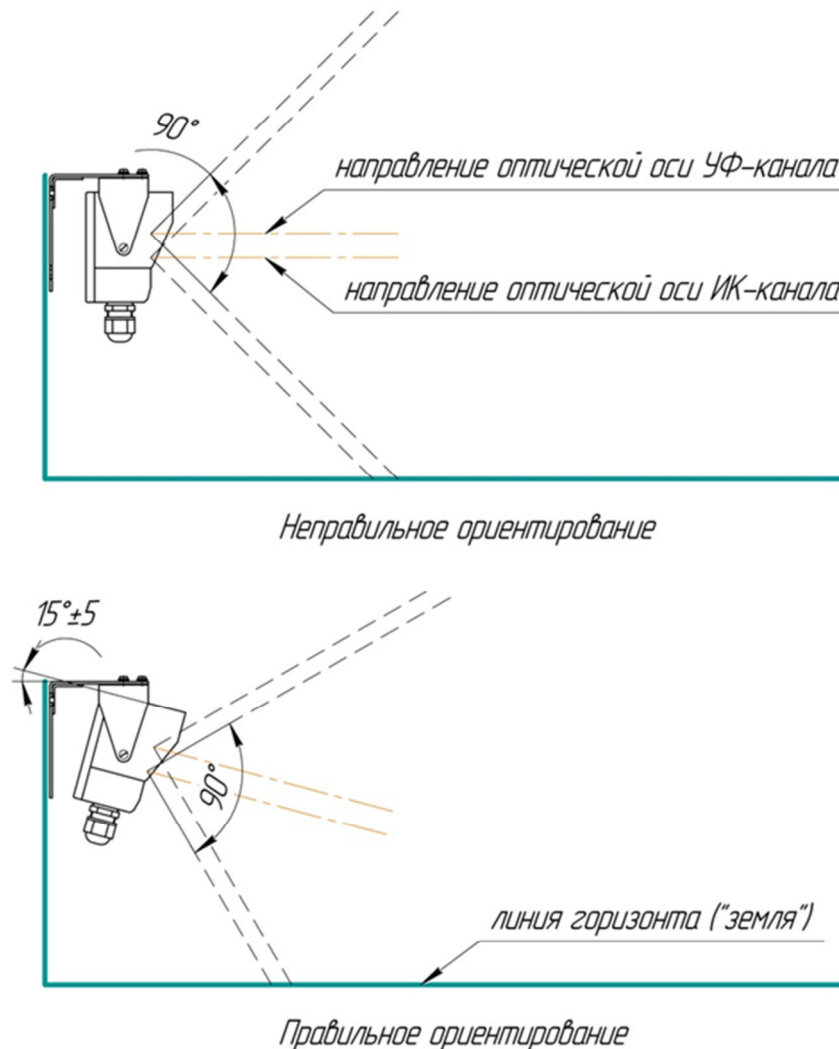


Рисунок 3 – Ориентирование извещателя относительно горизонта

## 2.5.5 Монтаж извещателя

2.5.5.1 К монтажу изделия допускают лиц, прошедших специальное обучение.

2.5.5.2 Монтаж изделия на объекте должен быть произведен в соответствии с установленным порядком в утвержденном проекте.

2.5.5.3 Порядок монтажа:

- провести внешний осмотр изделия, руководствуясь п. 2.5.2;
- осмотреть место установки, руководствуясь п. 2.5.3;

**ЗАПРЕЩАЕТСЯ ПРОИЗВОДИТЬ ПОДКЛЮЧЕНИЕ ИЗДЕЛИЯ ПРИ  
ВКЛЮЧЕННОМ НАПРЯЖЕНИИ ПИТАНИЯ.**

- разобрать корпус изделия, для этого открутить 3 винта фланцевого соединения, используя монтажный ключ из комплекта поставки;
- аккуратно, чтобы не повредить герметизирующее кольцо, снять крышку, для этого в разрезы с двух сторон крышки вставить отвертки и отжать крышку от основания;

**ВНИМАНИЕ: ПРИ МОНТАЖЕ ПРОВОДОВ В КЛЕММНЫЕ КОЛОДКИ  
«+ПИТ-», «Ш1», «Ш2», «RS485» НЕ ДОПУСКАЕТСЯ ИСПОЛЬЗОВАНИЕ  
ОТВЕРТКИ С ШИРИНОЙ ЛОПАТКИ БОЛЕЕ 2,5 мм.**

- подключить изделие в соответствии с схемой подключения, представленной на рисунке А.1 (приложение А), для этого зафиксировать соответствующие провода в клеммные колодки «Ш1», «Ш2», «+ПИТ-» и «RS485», используя отвертку из комплекта поставки;
- убедиться в герметичности кабельного ввода и при необходимости плотно затянуть гайку, выполняющую роль нажимного элемента кабельного ввода;
- собрать корпус изделия, для этого, убедившись в целостности герметизирующего кольца между крышкой и основанием, соединить их с помощью фланцевого соединения, используя монтажный ключ из комплекта поставки;
- убедиться, что крышка плотно прижата к основанию без перекосов;
- установить изделие в выбранном месте, для этого зафиксировать угольник с помощью четырех шурупов.

## 2.5.6 Требования к проводам и кабелям

2.5.6.1 Номинальная площадь поперечного сечения проводников, подключаемых к клеммным колодкам, должна быть от 0,125 мм<sup>2</sup> до 1 мм<sup>2</sup> и выбирается в зависимости от количества подсоединенных изделий, напряжения питания и длины кабеля.

На изделии напряжение питания должно быть не менее 8 В.

2.5.6.2 Для защиты от воздействия электромагнитных и радиочастотных помех требуется использование экранированных кабелей.

2.5.6.3 Для подключения линии связи RS-485 используйте витую пару. При подключении экранированных кабелей, экран должен заземляться.

2.5.6.4 При возникновении трудностей свяжитесь с нашей службой технической поддержки\*.

**ВНИМАНИЕ! ЗАПРЕЩАЕТСЯ УКЛАДЫВАТЬ КАБЕЛЬ В КАБЕЛЕПРОВОД, КОТОРЫЙ ИСПОЛЬЗУЕТСЯ ДЛЯ ПРОКЛАДКИ СИЛОВОЙ ПРОВОДКИ.**

## 2.6 Указания по включению, опробованию и проверке извещателя в работе

2.6.1 Открутить винты фланцевого соединения с помощью монтажного ключа из комплекта поставки и снять крышку изделия.

2.6.2 Подать напряжение питания на изделие. Измерить напряжение на токопроводящих частях клеммной колодки «+ПИТ-». Измеренное напряжение должно быть в пределах от 8 до 28 В. Изделие готово к работе по истечении 45 с.

**ПРЕДОСТЕРЕЖЕНИЕ: ПРИ ПРОВЕРКЕ ФУНКЦИОНИРОВАНИЯ ИЗДЕЛИЯ СИСТЕМА ПОЖАРОТУШЕНИЯ ДОЛЖНА БЫТЬ ОТКЛЮЧЕНА ВО ИЗБЕЖАНИЕ НЕЖЕЛАТЕЛЬНОЙ АКТИВАЦИИ ПРИ ФОРМИРОВАНИИ ИЗВЕЩЕНИЯ «ПОЖАР».**

2.6.3 Произвести проверку функционирования изделия с помощью воздействия тестовым фонарем ТФ-1 или открытым пламенем (например, газовой зажигалкой), зажигая и гася его в зоне контроля изделия на расстоянии 1 м от оптических окон не менее шести раз в течение 5 с. При этом светодиодный индикатор должен перейти в состояние постоянного свечения, а ППКП зафиксировать извещение «ПОЖАР».

Примечание – Если переключатель «ФИКСАЦИЯ» в положении «ON» (выполняется требование ГОСТ), то для сброса извещения «ПОЖАР» необходимо отключить напряжение питания.

2.6.4 Повторить п. 2.6.3 при минимальном (8 В) и максимальном (28 В) напряжениях питания постоянного тока.

2.6.5 Произвести проверку формирования извещения «НЕИСПРАВНОСТЬ» поочередно подавая напряжение питания постоянного тока менее 8 В, а затем более 31 В (но не более 40 В). При этом светодиодный индикатор должен перейти в состояние мигания с периодом 1 с и временем свечения 0,5 с, а ППКП зафиксировать извещение «НЕИСПРАВНОСТЬ». После восстановления напряжения питания светодиодный индикатор должен перейти в состояние мигания с периодом 5 с и временем свечения 0,3 с, а ППКП перестать фиксировать извещение «НЕИСПРАВНОСТЬ».

---

\* Контакты со службой технической поддержки приведены на сайте [www.nfpol.ru](http://www.nfpol.ru)

2.6.6 Собрать корпус изделия, для этого, убедившись в целостности герметизирующего кольца между крышкой и основанием, соединить их с помощью фланцевого соединения, используя монтажный ключ из комплекта поставки.

2.6.7 Произвести юстировку изделия в сторону возможных очагов возгорания, руководствуясь п. 2.5.3, обеспечив при этом максимально возможный охват пространства зоной обнаружения.

2.6.8 Зафиксировать винты на корпусе.

2.6.9 При возникновении ложных срабатываний убедиться в отсутствии в зоне контроля источников, указанных в п. 2.2.

## 2.7 Устранение возможных неисправностей

2.7.1 Перечень возможных неисправностей изделия и рекомендации по действиям при их возникновении приведен в таблице 7.

Таблица 7 – Перечень неисправностей и рекомендаций по действиям

Наименование неисправности	Вероятная причина неисправности	Рекомендации по действиям
Ложные срабатывания в отсутствии очагов пожара	Изделие не настроено	Проверить изделие по 2.6
	Изделие неисправно	Связаться со службой технической поддержки
Не формируется извещение «ПОЖАР» при проверке функционирования по п. 2.6.3 – 2.6.4 и светодиодный индикатор не светится	Отсутствует питание	Проверить наличие напряжения питания
	Изделие неисправно	Связаться со службой технической поддержки
Не формируется извещение «ПОЖАР» при проверке функционирования по п. 2.6.3 – 2.6.4 и светодиодный индикатор светится	Неисправно реле «Ш1»	Связаться со службой технической поддержки
	Неисправен 4-проводный шлейф	Проверить исправность 4-проводного шлейфа
Формируется извещение «НЕИСПРАВНОСТЬ»	Напряжение питания не в норме	Проверить напряжение питания на изделии, оно должно быть в пределах от 8 до 28 В
	Защитные фильтры оптических окон загрязнены	Выполнить 3.6
	Изделие неисправно	Связаться со службой технической поддержки
Примечание – Контакты службы технической поддержки приведены на сайте <a href="http://www.npfpol.ru">www.npfpol.ru</a>		

## 2.8 Использование извещателя

2.8.1 Порядок действия обслуживающего персонала при выполнении задач применения изделия

**ВНИМАНИЕ! ИЗДЕЛИЕ НЕОБХОДИМО УБЕРЕГАТЬ ОТ УДАРОВ.**

2.8.1.1 Извещатель по способу приведения в действие является автоматическим и при выполнении задач применения не требует обслуживания персоналом.

2.8.1.2 После включения и опробования работы извещателя согласно п. 2.6, необходимо осуществить монтаж извещателя в соответствующем месте установки согласно проекту.

Извещатель рассчитан на круглосуточную непрерывную работу.

## 2.8.2 Перечень режимов работы

2.8.2.2 Извещатель работает в следующих режимах:

- Дежурный режим.

Состояние контактов реле при извещении «НОРМА»:

«Ш1» («ПОЖАР»)	разомкнуты;
«Ш2» («НЕИСПРАВНОСТЬ»)	замкнуты.

Состояние контактов реле при извещении «НЕИСПРАВНОСТЬ»:

«Ш1» («ПОЖАР»)	разомкнуты;
«Ш2» («НЕИСПРАВНОСТЬ»)	разомкнуты.

- Режим тревожного извещения.

Состояние контактов реле при извещении «ПОЖАР»:

«Ш1» («ПОЖАР»)	замкнуты;
«Ш2» («НЕИСПРАВНОСТЬ»)	замкнуты.

### 3 ТЕХНИЧЕСКОЕ ОБСЛУЖИВАНИЕ ИЗДЕЛИЯ

#### 3.1 Общие указания

3.1.1 Техническое обслуживание (далее – ТО) объединяет мероприятия, проводящиеся с целью подготовки изделия к использованию и поддержания его в работоспособном состоянии.

3.1.2 Своевременное и полное ТО изделия является одним из важнейших условий поддержания его в постоянной готовности к работе и сохранения стабильности технических характеристик.

3.1.3 Работы по ТО выполняются эксплуатирующей организацией.

ТО изделия предусматривает выполнение следующих работ:

- МТО – ТО, выполняемое не реже одного раза в три месяца, а также при подготовке изделия к использованию после его транспортировки;

- ПГТО – ТО, выполняемое раз в полгода.

Точный интервал между МТО или ПГТО должен быть установлен с учетом предполагаемого ухудшения характеристик изделия в процессе его эксплуатации.

Примечание – К основным факторам, обуславливающим ухудшение характеристик изделия, относят: восприимчивость к коррозии, воздействие химикатов или растворителей, вероятность накопления пыли или грязи, вероятность попадания воды, воздействие экстремальной температуры окружающей среды, риск механического повреждения, воздействие нерегламентированной вибрации, обучение и стажировка персонала, вероятность несанкционированных изменений или регулировок, вероятность нарушения требования АТПН.425241.012 РЭ.

3.1.4 После проведения внешнего осмотра по п. 2.5.2 и обнаружении:

- механических повреждений, необходимо зачистить поврежденное место и закрасить эмалевой краской;

- слабой затяжки кабельного ввода, необходимо дотянуть гайку кабельного ввода.

#### 3.2 Меры безопасности

3.2.1 К проведению работ по ТО изделия допускаются лица, изучившие руководство по эксплуатации АТПН.425241.012 РЭ, имеющий твердые практические навыки в его эксплуатации и обслуживании, сдавшие зачет по правилам и мерам безопасности при работе с изделием.

### 3.3 Порядок технического обслуживания

3.3.1 Техническое обслуживание извещателя должно выполняться в соответствии с инструкцией эксплуатирующей организации, в которой должны быть определены виды работ и порядок их проведения. Периодичность выполняемых работ, зависящая от условий эксплуатации изделия, должна обеспечивать функционирование извещателя в течение установленного срока службы.

3.3.2 Характеристики каждого вида технического обслуживания, порядок их проведения приведены в таблице 8.

Таблица 8 – Порядок проведения ТО

Пункт РЭ	Наименование объекта ТО и работы	Виды ТО		Примечание
		МТО	ПГТО	
2.5.2	Внешний осмотр	+	+	см. дополнительно п. 3.1
2.6.3	Проверка функционирования изделия (работоспособности)	+	+	
3.4	Очистка защитных фильтров оптических окон	–	+	

**ПРЕДОСТЕРЕЖЕНИЕ: ПРИ ПРОВЕДЕНИИ РАБОТ ПО ТЕХНИЧЕСКОМУ ОБСЛУЖИВАНИЮ ИЗДЕЛИЯ СИСТЕМА ПОЖАРОТУШЕНИЯ ДОЛЖНА БЫТЬ ОТКЛЮЧЕНА ВО ИЗБЕЖАНИЕ НЕЖЕЛАТЕЛЬНОЙ АКТИВАЦИИ ПРИ ФОРМИРОВАНИИ ИЗВЕЩЕНИЯ «ПОЖАР».**

#### 3.4 Очистка защитных фильтров оптических окон

В изделии используются каналы измерения, которые предполагают, что защитные фильтры будут прозрачными. Последовательность очистки:

**ВНИМАНИЕ! ПРОВОДИТЬ ОЧИСТКУ НУЖНО АККУРАТНО,  
НЕ ЦАРАПАЯ ЗАЩИТНЫЕ ФИЛЬТРЫ.**

- смоченной в холодной воде (допускается вместо воды использовать 70 % спиртовой раствор) мягкой тканью без ворсинок очистить защитные фильтры;
- тщательно вытереть насухо защитные фильтры с помощью хлопковой салфетки;
- произвести проверку функционирования изделия, руководствуясь п. 2.6.3.

#### 4 ТЕКУЩИЙ РЕМОНТ

4.1 Извещатель по ремонтпригодности относится к восстанавливаемым, обслуживаемым изделиям.

4.2 Текущий ремонт извещателя осуществляется специалистами предприятия-изготовителя в стационарных условиях по месту производства.

Перед возвратом изделия необходимо связаться со службой технической поддержки\*.

При отсутствии паспорта на извещатель и оформленного акта, в котором указаны причины и характер неисправности, гарантийный ремонт извещателя не производится.

#### 5 ТРАНСПОРТИРОВАНИЕ И ХРАНЕНИЕ

5.1 Извещатели допускается транспортировать всеми видами транспорта (автомобильного, железнодорожного, воздушного, морского) в крытых транспортных средствах - закрытых кузовах автомашин, крытых вагонах, трюмах судов и т.д. Транспортирование воздушным транспортом допускается только в отапливаемых герметизированных отсеках самолетов.

5.2 Извещатели должны быть упакованы в соответствии с чертежами упаковки и/или помещены в транспортную тару.

5.3 Тара с извещателями должна быть размещена в транспортных средствах в устойчивом положении (в соответствии с маркировкой упаковки) и закреплена для исключения возможности смещения, ударов друг о друга и о стенки транспортных средств.

Условия транспортирования в части воздействия климатических факторов - по группе Ж2 ГОСТ 15150;

для морских перевозок в трюмах - по группе Ж3 ГОСТ 15150.

После транспортирования извещателя температуре ниже 0 °С необходимо выдержать извещатель в упаковке не менее 24 ч при температуре 20 °С.

При транспортировании необходимо строго следовать требованиям манипуляционных знаков, нанесенных на индивидуальную упаковку.

5.4 Условия хранения извещателей в упаковке должны соответствовать группе С по ГОСТ 15150.

---

\* Контакты со службой технической поддержки приведены на сайте [www.npfpol.ru](http://www.npfpol.ru)



Приложение А  
(обязательное)  
СХЕМА ПОДКЛЮЧЕНИЯ

Тюльпан 2-16-0-1  
ИП 329/330-12-1

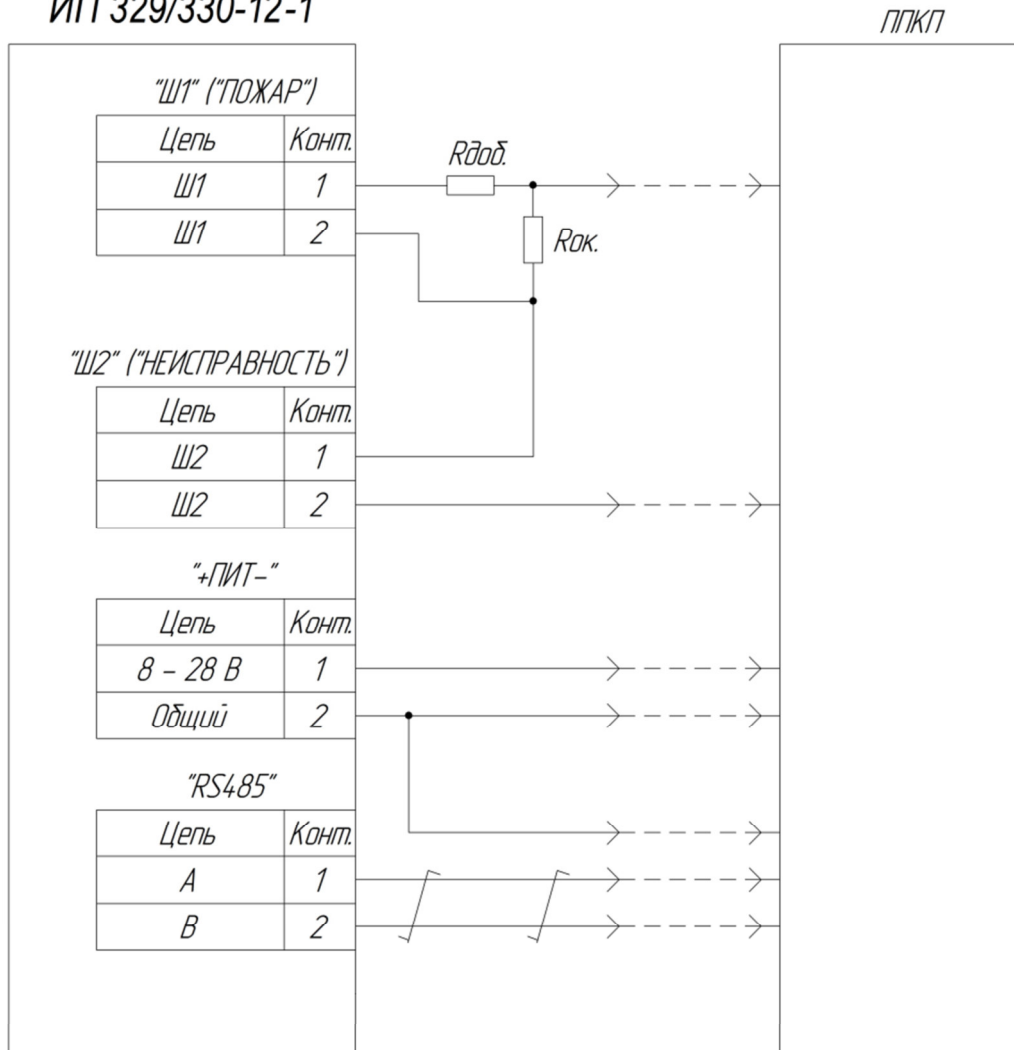


Рисунок А.1 – Схема подключения извещателя по 4 - проводному шлейфу

Извещение «ПОЖАР» передается на ППКП путем замыкания контактов реле «Ш1» («ПОЖАР»). Извещение «НЕИСПРАВНОСТЬ» передается на ППКП путем размыкания контактов реле «Ш2» («НЕИСПРАВНОСТЬ»). Оконечный (Rок.) и добавочный (Rдоб.) резисторы выбираются в соответствии с руководством на ППКП.

Примечание – Возможно подключение отдельным шлейфом к реле «Ш2» («НЕИСПРАВНОСТЬ»).

## Приложение Б

(обязательное)

### РАБОТА ПО ИНТЕРФЕЙСУ RS-485

С помощью клеммной колодки «RS485» изделие подключают к контроллеру верхнего уровня по интерфейсу RS-485 (протокол Modbus, режим передачи RTU).

Изделие поддерживает следующие типы команд:

- Чтение регистра.

#### Формат запроса

адрес изделия	код функции (4)	адрес регистра старший байт (0)	адрес регистра младший байт (1 или 2)	количество регистров старший байт (0)	количество регистров младший байт (1)	CRC младший байт	CRC старший байт
---------------	-----------------	---------------------------------	---------------------------------------	---------------------------------------	---------------------------------------	------------------	------------------

#### Формат ответа

адрес изделия	код функции (4)	количество байт данных (2)	данные регистра старший байт	данные регистра младший байт	CRC младший байт	CRC старший байт
---------------	-----------------	----------------------------	------------------------------	------------------------------	------------------	------------------

Возможно чтение двух регистров изделия: № 1 и № 2.

#### Формат регистра № 1

	Значение	Назначение
младший байт (код скорости обмена)	0x01	1200 бод
	0x02	2400 бод
	0x04	4800 бод
	0x08	9600 бод
	0x10	19200 бод
	0x20	38400 бод
старший байт	1 – 247	адрес изделия

#### Формат регистра № 2

№ бита	Значение	Назначение
0	0	Извещение «НОРМА»
	1	Извещение «ПОЖАР»
1	0	
	1	Извещение «НЕИСПРАВНОСТЬ»
2	0	Периодическая автоматическая сквозная проверка работоспособности ИК-каналов проходит успешно
	1	Запыленность оптики или неисправность сенсора ИК-канала (любого)
8	0	Переключатель «ВРЕМЯ» в положении «ON»
	1	Переключатель «ВРЕМЯ» в положении «OFF»
9	0	Помехоустойчивость изделия меньше половины (регулируется потенциометром «СЧЕТ»)
	1	Помехоустойчивость изделия больше половины (регулируется потенциометром «СЧЕТ»)
10	0	Переключатель «ФИКСАЦИЯ» в положении «OFF»
	1	Переключатель « ФИКСАЦИЯ» в положении «ON»

- Запись регистра.

#### Формат запроса

адрес изделия (1 – 247)	код функции (6)	адрес регистра старший байт (0)	адрес регистра младший байт (1)	данные регистра старший байт	данные регистра младший байт	CRC младший байт	CRC старший байт
----------------------------	--------------------	------------------------------------	------------------------------------	------------------------------	------------------------------	------------------	------------------

#### Формат ответа (повтор запроса)

адрес изделия	код функции (6)	адрес регистра старший байт (0)	адрес регистра младший байт (1)	данные регистра старший байт	данные регистра младший байт	CRC младший байт	CRC старший байт
---------------	--------------------	------------------------------------	------------------------------------	------------------------------	------------------------------	------------------	------------------

Поддерживается запись только одного регистра №1.

#### Формат регистра № 1

	Значение	Назначение
младший байт (код скорости обмена)	0x01	1200 бод
	0x02	2400 бод
	0x04	4800 бод
	0x08	9600 бод
	0x10	19200 бод
	0x20	38400 бод
старший байт	1 – 247	адрес изделия

**ВНИМАНИЕ: ПОСЛЕ ВЫДАЧИ ОТВЕТА НА ЗАПРОС (ЕСЛИ ФУНКЦИЯ ШИРОКОВЕЩАТЕЛЬНАЯ С АДРЕСОМ «0» - В ЭТОМ СЛУЧАЕ ОТВЕТА НЕ БУДЕТ) ЗАПИСИ РЕГИСТРА №1, ИЗДЕЛИЕ ПЕРЕНАСТРОИТ СКОРОСТЬ ОБМЕНА И ПЕРЕСТАНЕТ ОТВЕЧАТЬ НА ЗАПРОСЫ ПО СТАРОМУ АДРЕСУ.**

Изделие поставляется со следующими настройками:

Скорость обмена . . . . .	38400 бод;
Длина машинного слова . . . . .	8 бит;
Количество стоп-битов. . . . .	2;
Контроль четности . . . . .	нет;
адрес изделия. . . . .	1;

- Чтение состояний контактов реле.

#### Формат запроса

адрес изделия (1 – 247)	код функции (1)	адрес первого реле старший байт (0)	адрес первого реле младший байт (0)	количество реле старший байт (0)	количество реле младший байт (2)	CRC младший байт	CRC старший байт
----------------------------	--------------------	--	--	-------------------------------------	-------------------------------------	------------------	------------------

#### Формат ответа

адрес изделия	код функции (1)	количество байт данных (1)	Состояния контактов реле		CRC младший байт	CRC старший байт
			Бит 0: «Ш1» («ПОЖАР»)	Бит 1: «Ш2» («НЕИСПРАВНОСТЬ»)		
			0 – контакты разомкнуты 1 – контакты замкнуты			

Реакция изделия на некорректные коды функций, неверные параметры и т.п. соответствует спецификации протокола Modbus\*.

#### Текст программы для вычисления CRC

```
WORD ModbusCRC( BYTE* pbData, BYTE wLength )
{
```

```
    WORD j;
    WORD wCRC;
    wCRC=0xFFFF;
```

```
    while(wLength--) {
```

```
        wCRC ^= *pbData++;
```

```
        for(j=0;j!=8;j++) {
            if(wCRC&0x01)
                wCRC=(wCRC>>1) ^ 0xA001;
            else
                wCRC=wCRC>>1;
        }
```

```
    }
    return wCRC;
```

```
}
```

24.12.2021 г.

\* см. modbus.org.